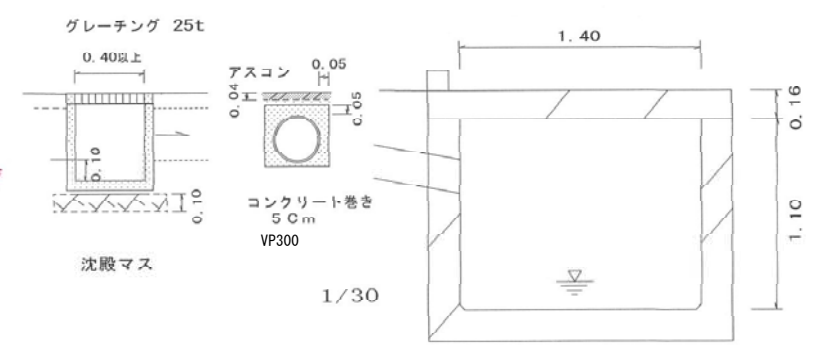
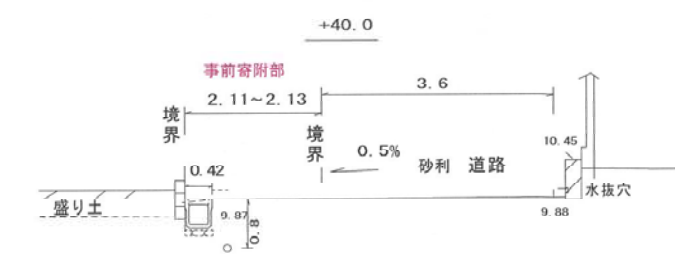
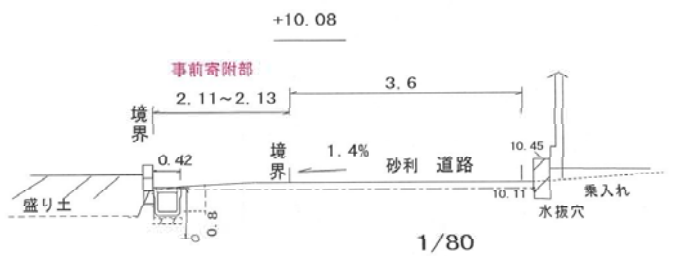
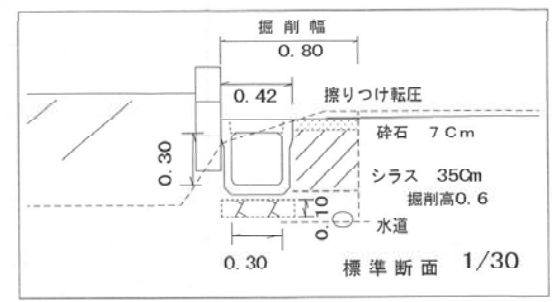


縦断面 1/300



道路側溝