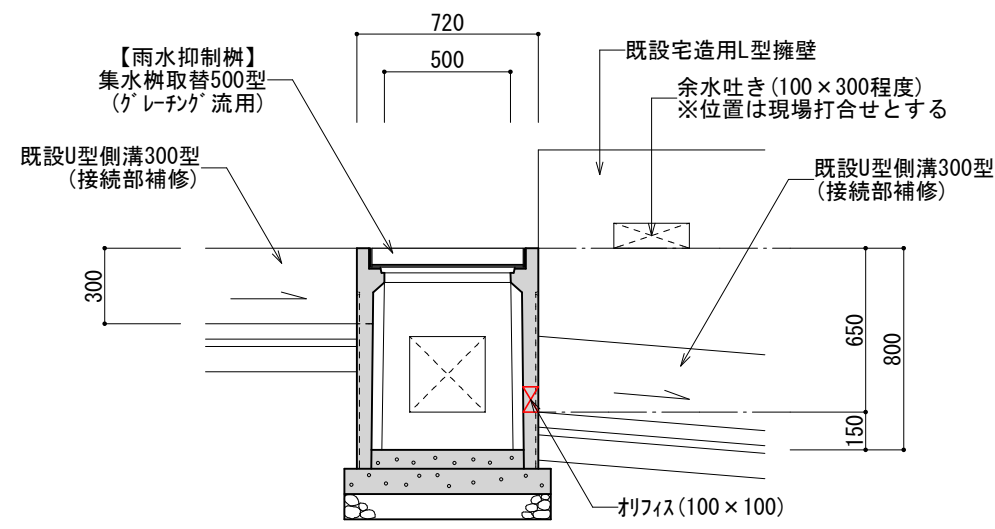
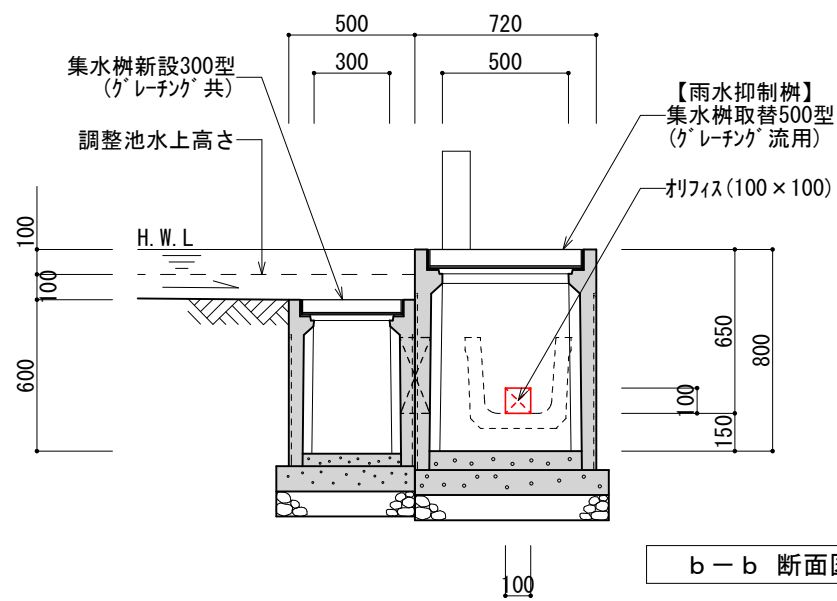


雨水抑制柵平面図 S=1/30

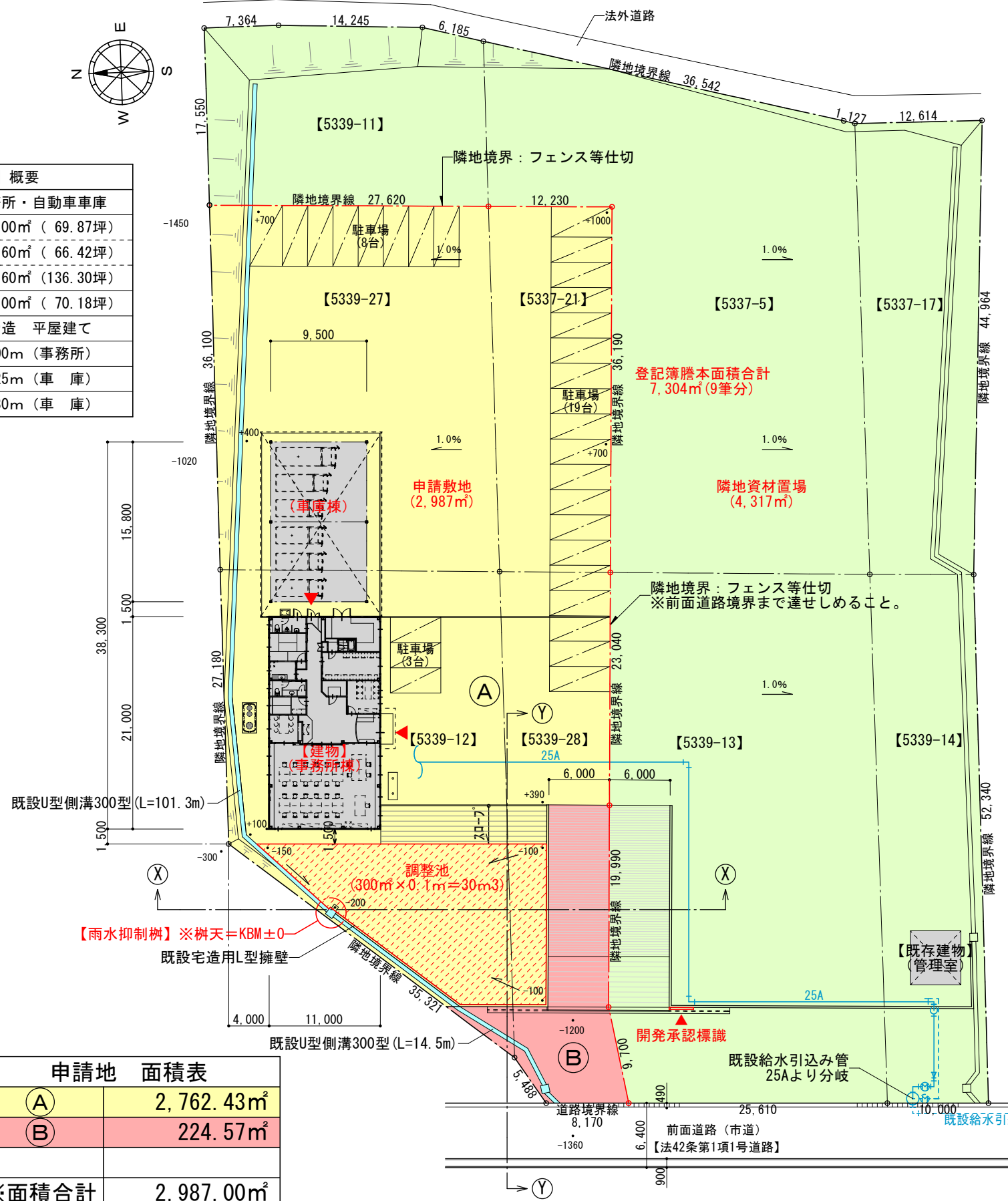


a-a 断面図 S=1/30



b-b 断面図 S=1/30

【建物】概要	
用途	事務所・自動車車庫
(事務所)	231.00㎡ (69.87坪)
(車庫)	219.60㎡ (66.42坪)
延べ面積	450.60㎡ (136.30坪)
建築面積	232.00㎡ (70.18坪)
構造・階	鉄骨造 平屋建て
床高	0.200m (事務所)
軒高	4.425m (車庫)
最高高さ	4.730m (車庫)



全体配置図 S=1/500

申請地 面積表	
(A)	2,762.43㎡
(B)	224.57㎡
※面積合計	2,987.00㎡

※面積はパースナル計測による。  
(DRA-CAD6 Ver6.0.1.2)

特記事項

一級建築士事務所  
株式会社 福満設計  
CO., LTD. F. ARCHITECTS. & ENGINEERS  
鹿児島県鹿屋市寿八丁目10-10 TEL. 0994-42-3867 FAX. 0994-42-3885

鹿児島県知事登録 第1-26-6号 検 図 設 計 担 当 構 造 製 図 工事名  
管理建築士 鹿屋営業所 社屋新築工事計画図  
一級建築士 福満哲也  
登録番号 第96581号 図 名

(株)鹿児島電気サービス 鹿屋営業所 社屋新築工事計画図  
開発行為完了図

DATE No.  
縮尺 S=1/500  
S=1/30