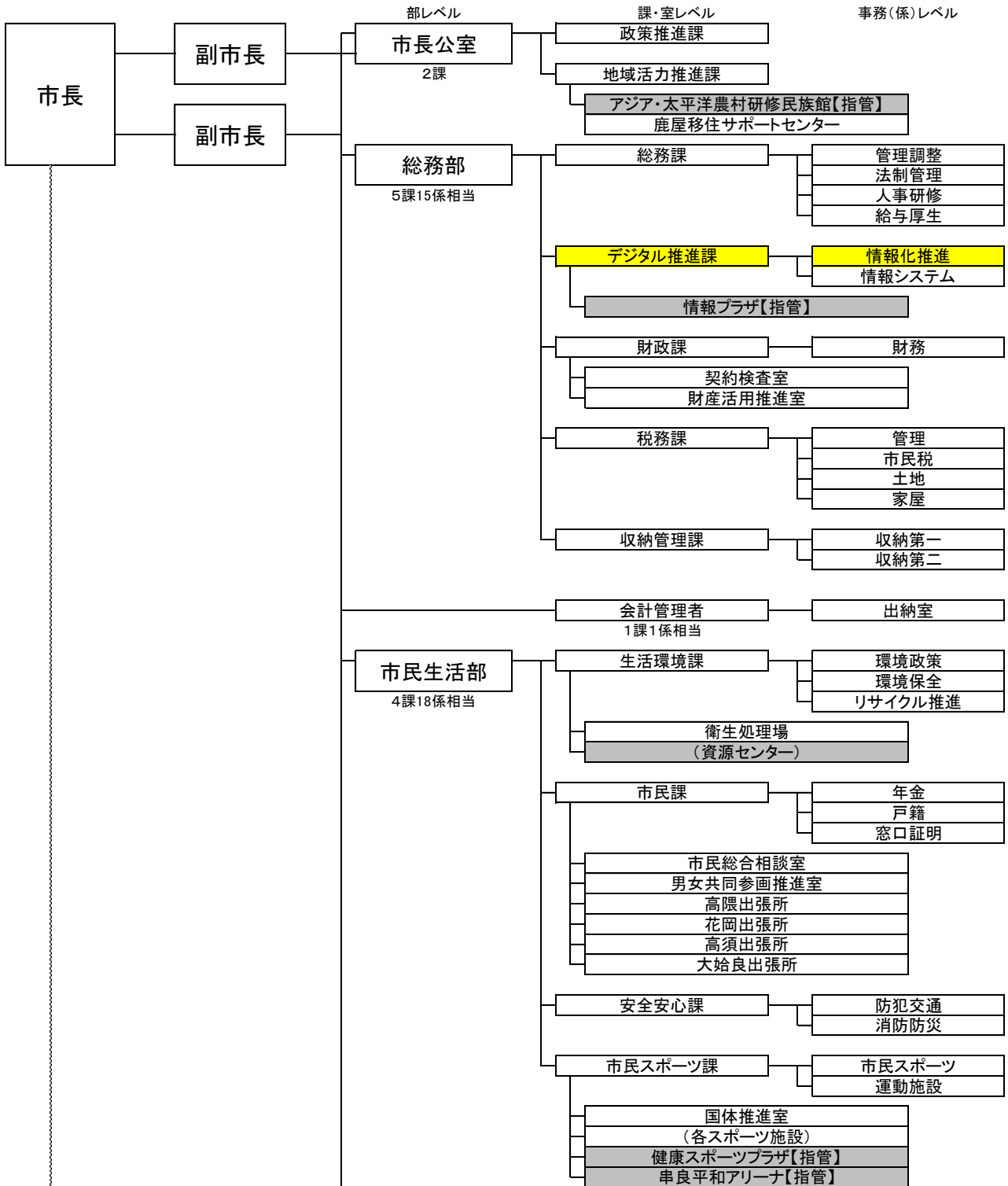
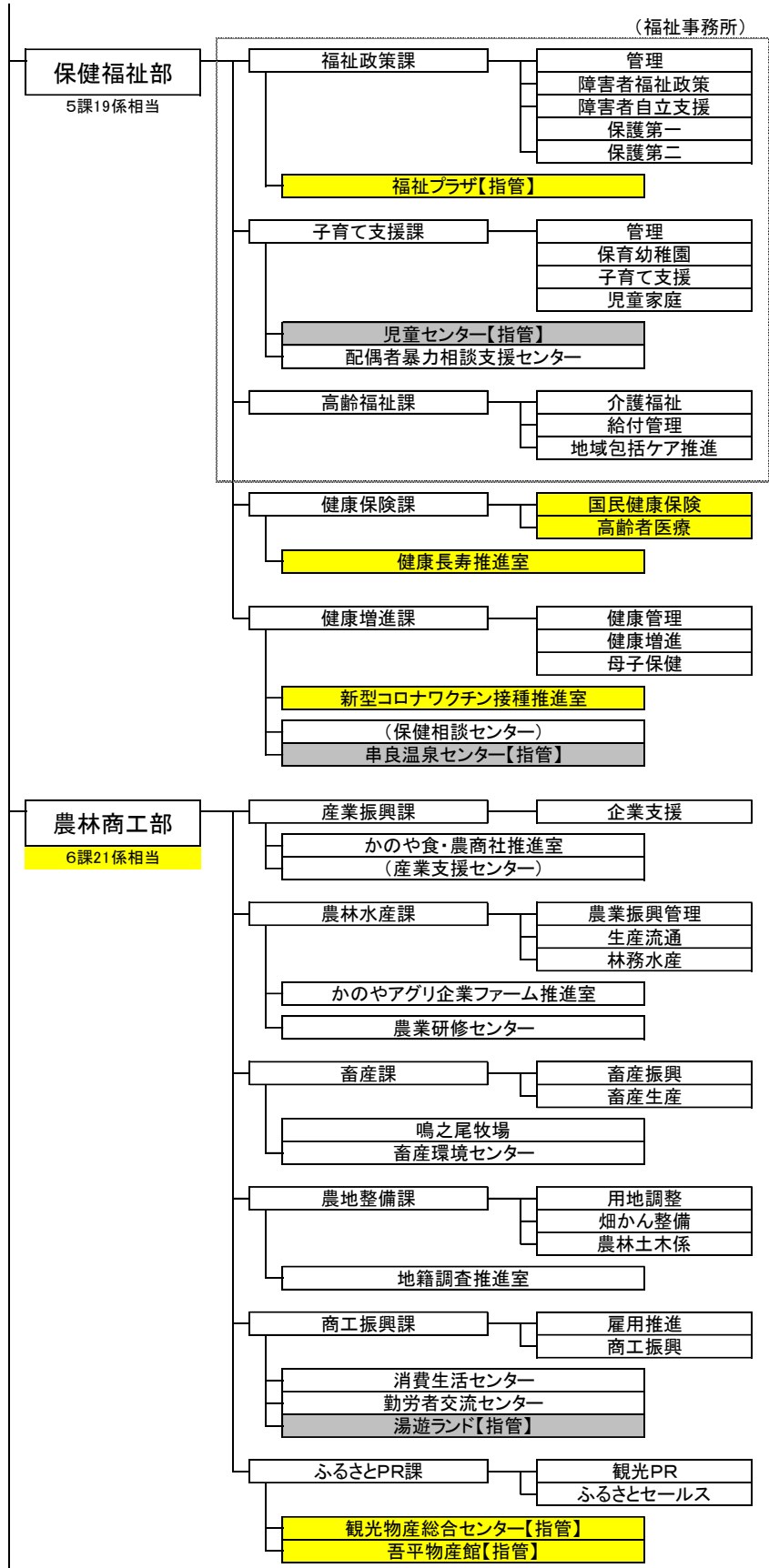
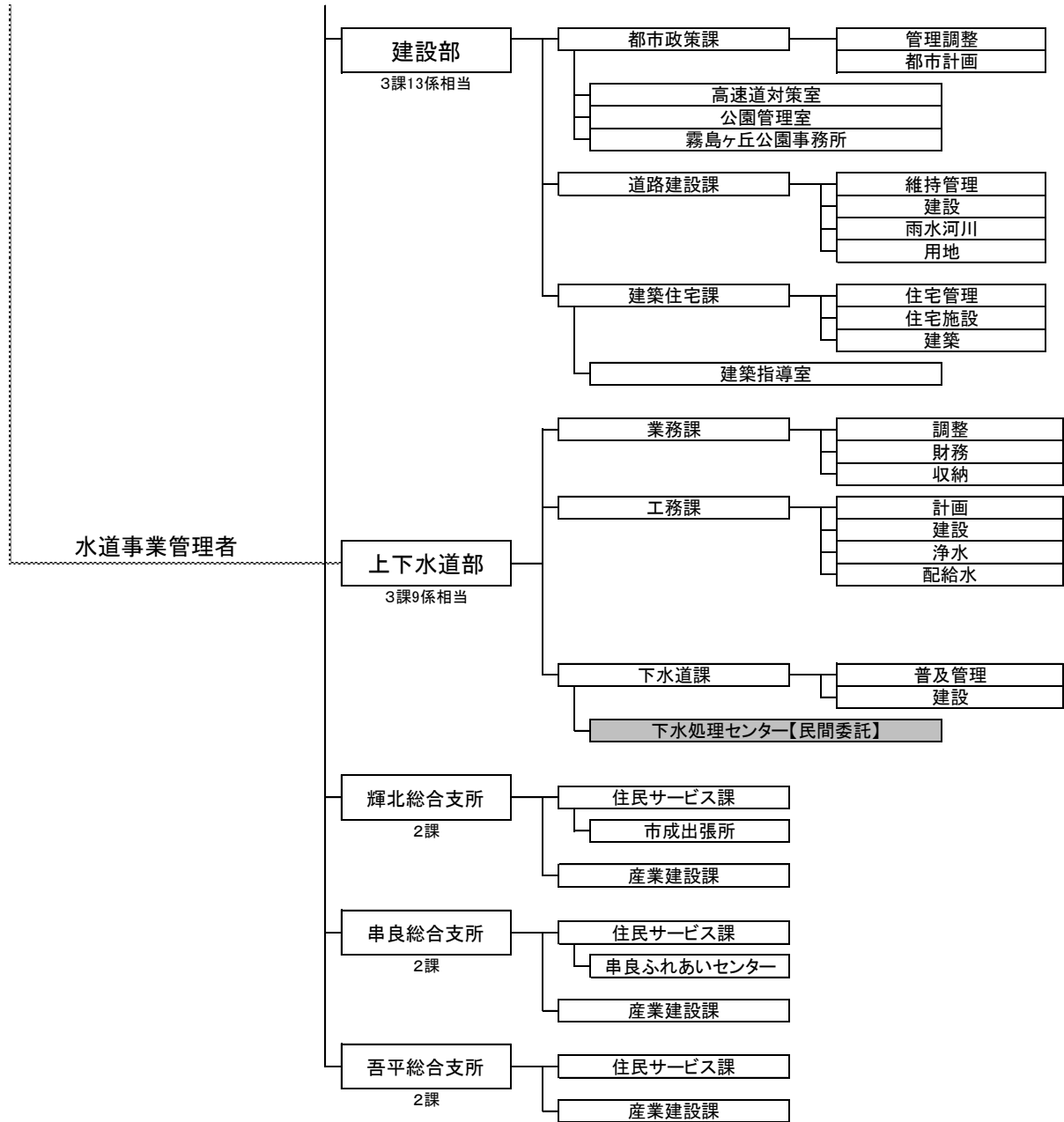


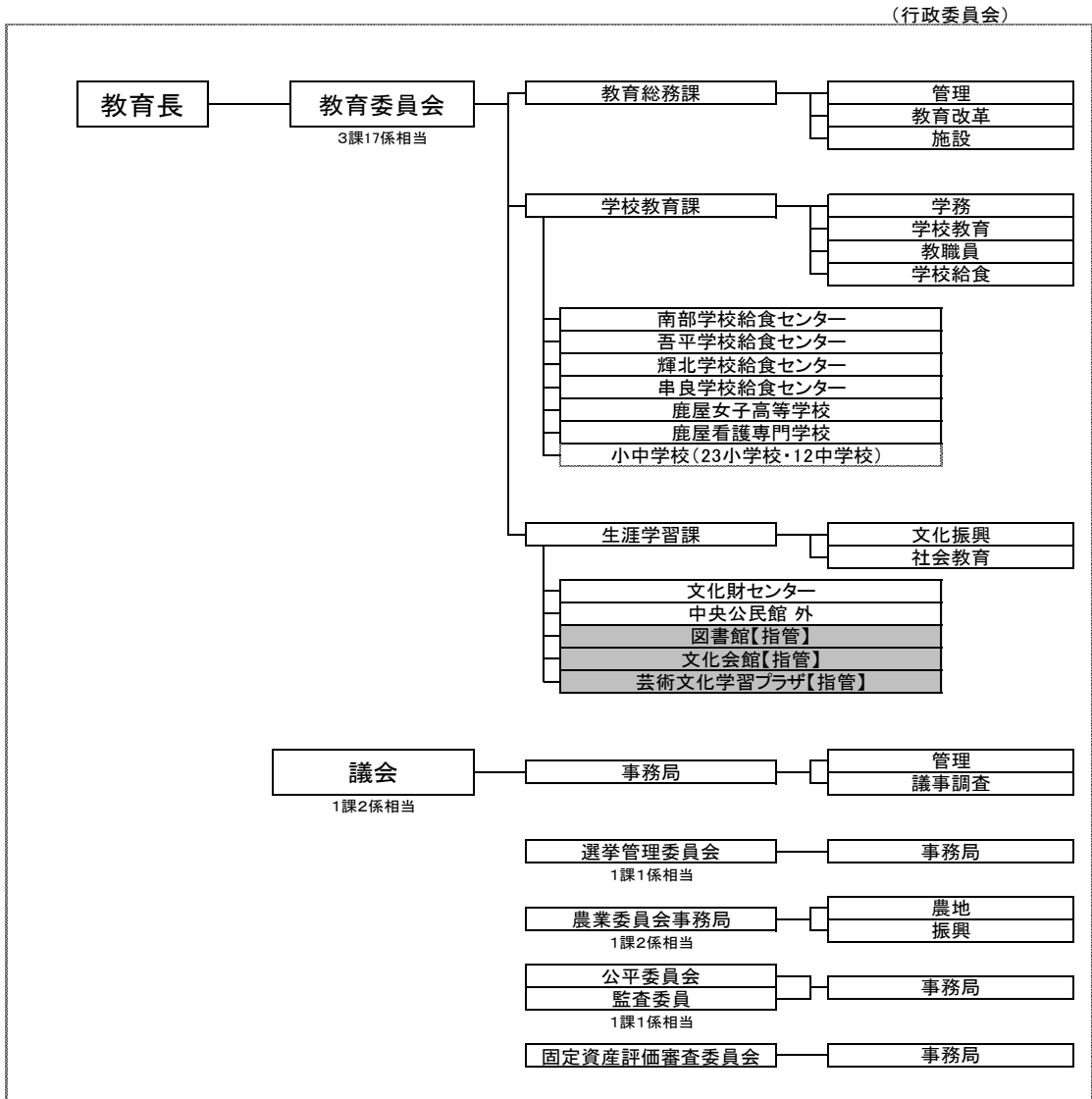
15 行政・議会・選挙

1 鹿屋市組織図









注) 令和3年4月1日現在

注) 【指管】は指定管理者の略称

2 職員数の状況

(単位：人)

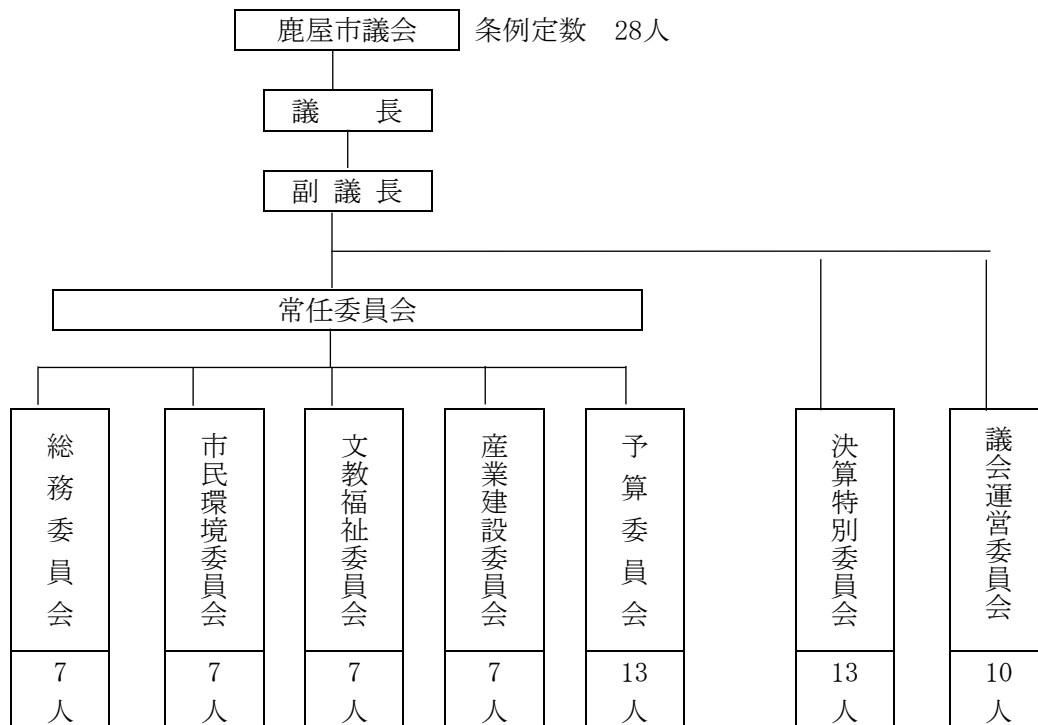
区分		平成29年度	平成30年度	令和元年度	令和2年度	令和3年度
一般行政部門	議会	7	7	7	7	7
	総務	195	193	190	191	181
	税務	55	54	53	52	49
	民生	67	68	69	71	72
	衛生	54	51	51	50	52
	労働	3	3	3	3	3
	農林水産	95	95	93	93	90
	商工	39	39	37	36	37
	土木	61	60	60	60	63
	小計	576	570	563	563	554
行政特別部門	教育	133	131	132	131	132
	小計	133	131	132	131	132
会計部門 公営企業等	水道	35	33	32	34	30
	下水道	10	10	11	8	10
	その他	34	35	35	35	36
	小計	79	78	78	77	76
合計		788 〔837〕	779 〔837〕	773 〔837〕	771 〔810〕	762 〔810〕

注) 各年4月1日現在

資料：総務課

注) 職員数は一般職に属する職員数。また〔〕内は条例定数の合計。

3 議会構成



注) 令和4年1月1日現在

資料：議会事務局

15 行政・議会・選挙

4 党派別議員構成

(単位:人)

区分	合計	自由民主党	社会民主党	日本共産党	公明党	無所属
人数	27	1	1	1	2	22

注) 令和4年1月1日現在

資料: 議会事務局

5 当選回数別議員数

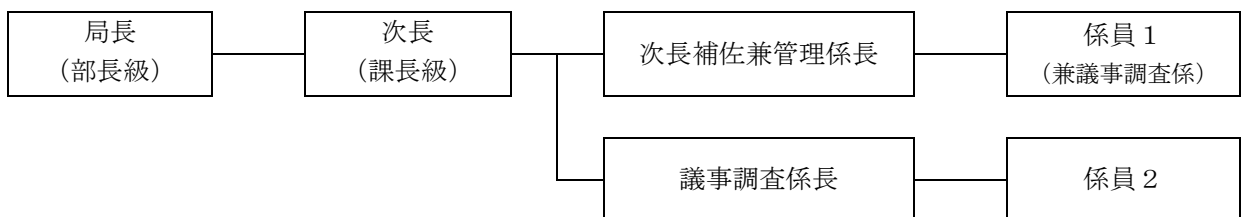
(単位:人)

区分	合計	1回	2回	3回	4回	5回	6回	7回	8回	10回
人数	27	9	6	4	1	1	3	1	1	1

注) 令和4年1月1日現在

資料: 議会事務局

6 議会事務局



注) 令和4年1月1日現在

資料: 議会事務局

7 選挙の執行状況

(単位：人、%)

区分	執行 年月日	選挙当日の有権者数			投票者			投票率		
		総数	男	女	総数	男	女	総数	男	女
市長	22. 1. 24	83,350	38,966	44,384	47,289	22,078	25,211	56.74	56.66	56.80
市議	22. 4. 25	82,146	38,262	43,884	56,166	25,857	30,309	68.37	67.58	69.07
参議院選挙	22. 7. 11									
(選挙区)		83,993	39,274	44,719	45,915	21,842	24,073	54.67	55.61	53.83
(比例)		83,993	39,274	44,719	45,912	21,839	24,073	54.66	55.61	53.83
県議会議員	23. 4. 10	82,320	38,375	43,945	43,618	20,599	23,019	52.99	53.68	52.38
県知事	24. 7. 8	82,153	38,301	43,852	32,982	15,673	17,309	40.15	40.92	39.47
衆議総選挙	24. 12. 16									
(小選挙区)		84,008	39,329	44,679	42,922	20,674	22,248	51.09	52.57	49.80
(比例代表)		84,008	39,329	44,679	42,918	20,672	22,246	51.09	52.56	49.79
参議院選挙	25. 7. 21									
(選挙区)		84,725	39,737	44,988	39,331	18,896	20,435	46.42	47.55	45.42
(比例)		84,725	39,737	44,988	39,331	18,896	20,435	46.42	47.55	45.42
市長	26. 1. 19	83,349	39,030	44,319	43,878	20,715	23,163	52.64	53.07	52.26
市議	26. 4. 20	81,990	38,285	43,705	46,588	21,688	24,900	56.82	56.65	56.97
衆議総選挙	26. 12. 14									
(小選挙区)		83,884	39,252	44,632	39,041	18,686	20,355	46.54	47.61	45.61
(比例代表)		83,884	39,252	44,632	39,036	18,682	20,354	46.54	47.60	45.60
県議会議員	27. 4. 12	81,940	38,220	43,720	38,527	18,181	20,346	47.02	47.57	46.54
参議院選挙	28. 7. 10									
(選挙区)		85,344	40,145	45,199	44,384	21,196	23,188	52.01	52.80	51.30
(比例)		85,344	40,145	45,199	44,384	21,195	23,189	52.01	52.80	51.30
県知事	28. 7. 10	83,227	38,946	44,281	44,047	21,008	23,039	52.92	53.94	52.03
衆議総選挙	29. 10. 22									
(小選挙区)		84,696	39,862	44,834	43,435	20,663	22,772	51.28	51.84	50.79
(比例代表)		84,696	39,862	44,834	43,434	20,663	22,771	51.28	51.84	50.79
市長	30. 1. 28	84,776	39,957	44,819	無投票					
市議	30. 4. 22	82,388	38,627	43,761	44,262	20,407	23,855	53.72	52.83	54.51
県議会議員	31. 4. 7	82,116	38,573	43,543	37,397	17,662	19,735	45.54	45.79	45.32
参議院選挙	1. 7. 21									
(選挙区)		84,748	40,073	44,675	35,706	17,134	18,572	42.13	42.76	41.57
(比例)		84,748	40,073	44,675	35,703	17,132	18,571	42.13	42.75	41.57
県知事	2. 7. 12	81,498	38,332	43,166	36,312	17,163	19,149	44.56	44.77	44.36
衆議総選挙	3. 10. 31									
(小選挙区)		82,525	38,985	43,540	43,426	20,689	22,737	52.62	53.07	52.22
(比例代表)		82,525	38,985	43,540	43,417	20,684	22,733	52.61	53.06	52.21

資料：選挙管理委員会

15 行政・議会・選挙

8 年代別投票率の状況

(単位:人、%)

年代	選挙当日の有権者数			投票者			投票率		
	総数	男	女	総数	男	女	総数	男	女
10代	1,649	827	822	564	267	297	34.20	32.29	36.13
20代	7,939	4,123	3,816	2,370	1,139	1,231	29.85	27.63	32.26
30代	11,112	5,465	5,647	4,325	2,091	2,234	38.92	38.26	39.56
40代	12,588	6,268	6,320	6,286	3,091	3,195	49.94	49.31	50.55
50代	11,846	5,678	6,168	6,924	3,271	3,653	58.45	57.61	59.23
60代	14,438	7,074	7,364	9,613	4,672	4,941	66.58	66.04	67.10
70代	11,976	5,662	6,314	8,361	4,038	4,323	69.81	71.32	68.47
80代～	10,977	3,888	7,089	4,983	2,120	2,863	45.39	54.53	40.39
合計	82,525	38,985	43,540	43,426	20,689	22,737	52.62	53.07	52.22

注) 令和3年10月31日 衆議院議員総選挙(小選挙区)

資料: 選挙管理委員会

9 選挙人名簿登録者数の推移

(単位:人)

年	総数	男	女
平成29年	84,784	39,913	44,871
平成30年	84,233	39,679	44,554
令和元年	83,723	39,525	44,198
令和2年	83,111	39,257	43,854
令和3年	82,653	39,070	43,583

注) 各年9月1日現在

資料: 選挙管理委員会

10 地域別登録者数及び投票所

(単位:人、箇所)

地域	登録者			投票所数
	総数	男	女	
総数	82,653	39,070	43,583	83
鹿屋	65,135	30,819	34,316	52
輝北	2,527	1,198	1,329	12
串良	9,829	4,651	5,178	10
吾平	5,162	2,402	2,760	9

注) 令和3年9月1日現在

資料: 選挙管理委員会