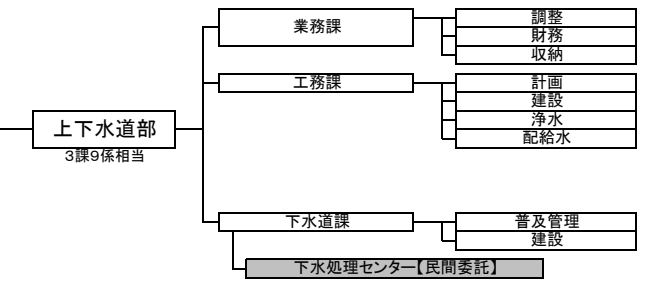
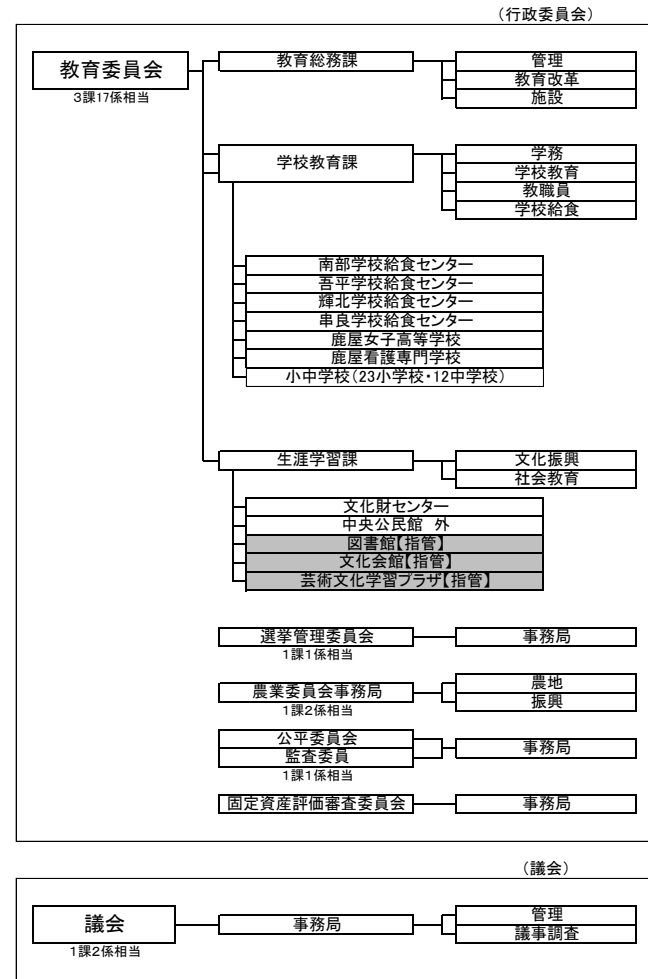
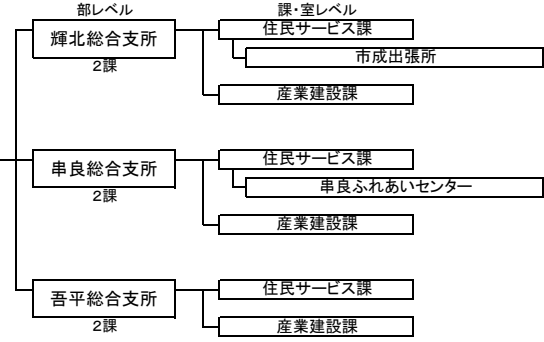
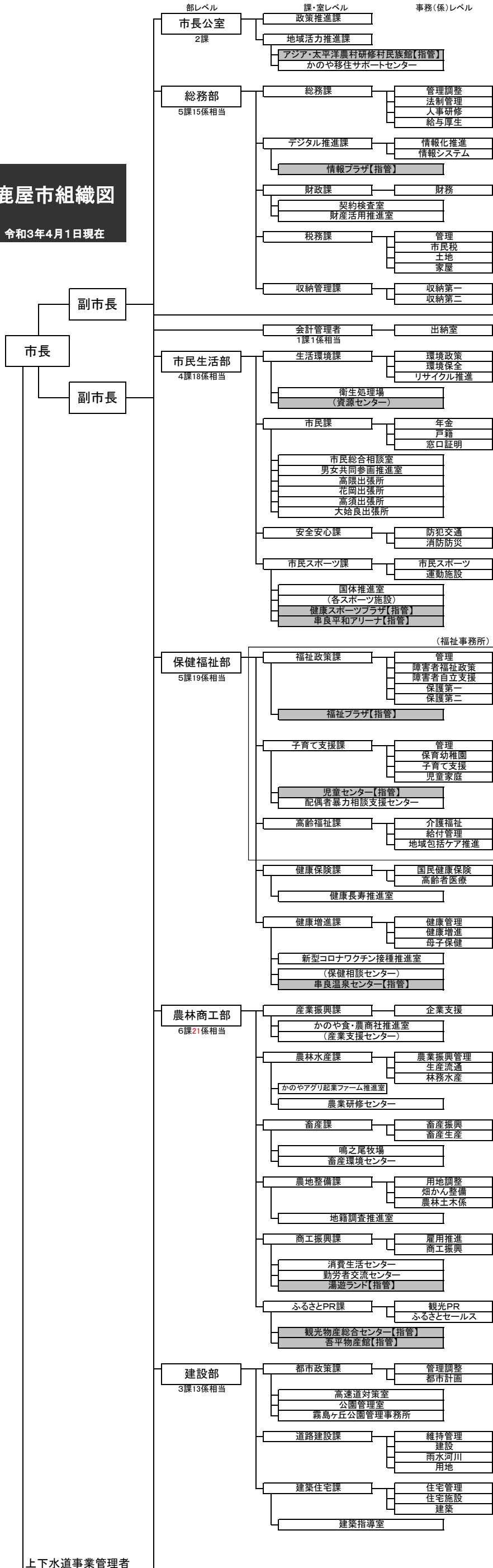


# 鹿屋市組織図

令和3年4月1日現在

基準日	部数	課数	係相当数
令和3年4月1日	12	42	119



上下水道事業管理者